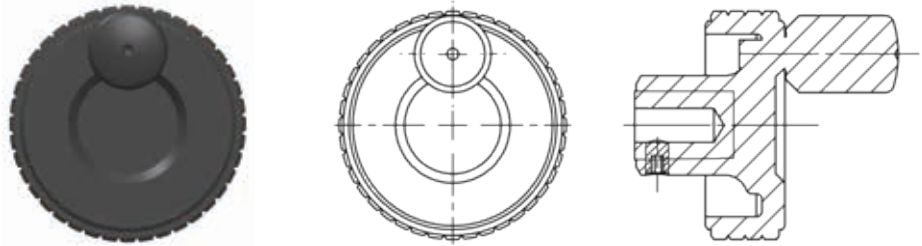


**Handrad**  
für BW Ø4,0mm  
(siehe Seite 16)

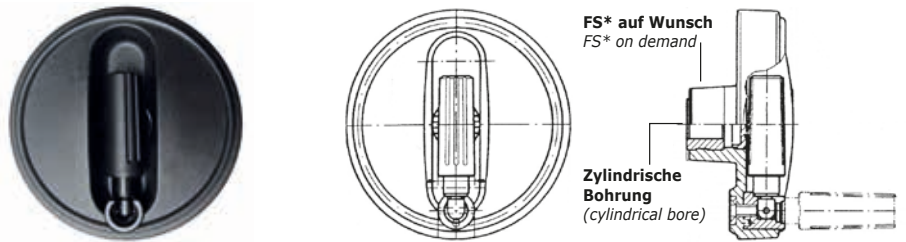
**Hand wheel**  
for flexible shaft 4mm  
(see page 16)



Ø Handrad/Bohrung Ø Hand wheel/bore	40/6 mm
Art. Nr. (Article no.)	AR-100 4355

**Kunststoffhandrad mit klappbarem Griff**

**Plastic hand wheel with folding grip**



FS\* auf Wunsch  
FS\* on demand

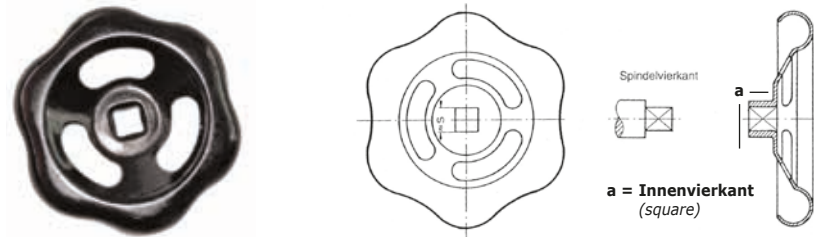
Zylindrische Bohrung  
(cylindrical bore)

\*FS = Feststellschraube M6 (390 165)  
\*FS = locking screw M6 (390 165)

Ø Handrad/Bohrung Ø Hand wheel/bore	80/8 mm	100/10 mm	125/12 mm	160/14 mm
Art. Nr. (Article no.)	390 185	390 186	391 400	391 399

**Stahlblechhandrad**  
(siehe auch FS II, Seite 17)

**Hand wheel (steelplate)**  
(see FS II, page 17)



Spindelvierkant

a = Innenvierkant  
(square)

► **Andere Handräder, Griffe, Kurbeln auf Anfrage!**  
(Other hand wheels, grips and cranks on demand!)

Ø Handrad/Innenvierkant Ø Hand wheel/square	60/7 mm	80/8 mm	100/10 mm	120/12 mm
Art. Nr. (Article no.)	390 184	390 197	390 198	390 187

**Material mit Profil**

Wir fertigen Kupplungen zu bestehenden Antrieben

- Stahl Aussensechskant 4, 5, 6, 8, 9, 10, 11, 12, 13
- Stahl Innensechskant AF 6/9,7 SW 6/12,0
- Alu Innensechskant 6/12,0

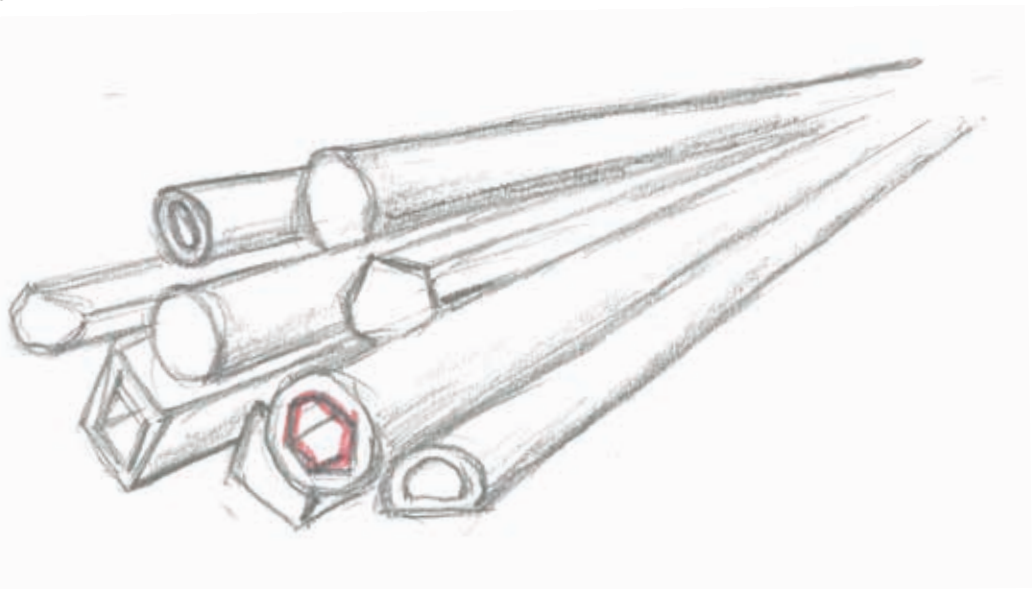
Oberflächen brüniert, galvanisch verzinkt

**Material with profile**

We manufacture couplings for existing drives

- Steel outside hexagon 4, 5, 6, 8, 9, 10, 11, 12, 13
- Steel internal hexagon AF 6/9,7 AF 6/12,0
- Aluminium internal hexagon AF 6/12,0

Surfaces bronzed, electrolytically galvanised



### Positionsanzeige DA04 SIKO

- Hohlwelle max.  $\varnothing$  14mm
- Zählwerk mit 4 Dekaden und Feinablesung
- optional mit Edelstahl-Antriebswelle
- Axialdichtung, staub- und schwallwassergeschützt
- Klemmplatte (siehe Zubehör)

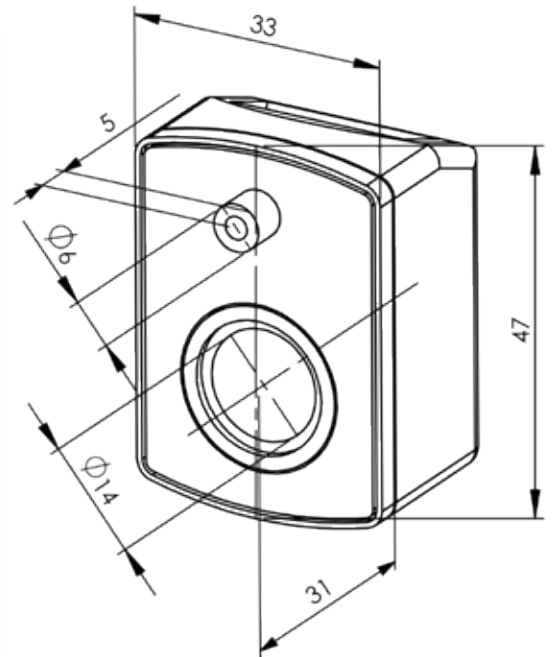
Siehe Verstellung Seite 18-24  
**Art. Nr. AR-100 2544**

### Position indicator DA04 SIKO

- Hollow shaft max.  $\varnothing$  14mm
- Counter with four decades and fine reading
- Optional with stainless steel drive shaft
- Axial seal, dust and splash-proof
- Clamping plate (see accessories)

See page 18-24

**Art. No. AR-100 2544**



### Feststellknopf DK01 SIKO

- Drehknopf mit integrierter Positionsanzeige
- Wellenaufnahme max.  $\varnothing$  14mm
- Zählwerk mit 4 Dekaden und Feinablesung
- mit Sterngriff
- Gehäuse Kunststoff
- Umgebungstemperatur 0 - 80°C

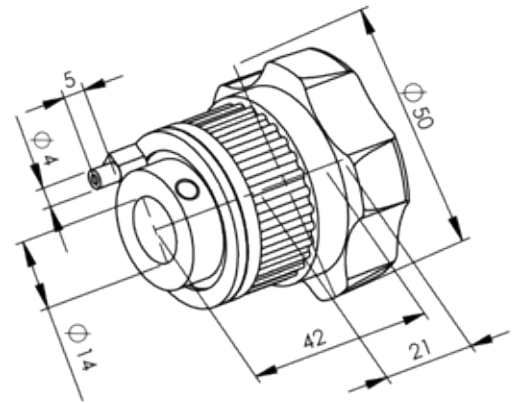
Siehe Verstellung Seite 20  
**Art. Nr. AR-100 4683**

### Adjusting knob DK01 SIKO

- Swivel knob with integrated position indicator
- Shaft connection max.  $\varnothing$  14mm
- Counter with four decades and fine reading
- Star handle
- Housing plastic
- Ambient temperature 0-80°C

See page 20

**Art. No. AR-100 4683**



### Feststellknopf DK02 SIKO

- Drehknopf mit integrierter Positionsanzeige
- Wellenaufnahme max.  $\varnothing$  14mm
- Zählwerk mit 4 Dekaden und Feinablesung
- verschiedene Anzeigewerte
- mit Sterngriff
- Gehäuse Kunststoff
- Umgebungstemperatur 0 - 80°C

Siehe Verstellung Seite 20  
**Art. Nr. AR-100 4684**

### Adjusting knob DK02 SIKO

- Swivel knob with integrated position indicator
- Shaft connection max.  $\varnothing$  14mm
- Counter with four decades and fine reading
- Various display values
- Star handle
- Housing plastic
- Ambient temperature 0-80°C

See page 20

**Art. No. AR-100 4684**

